



RÉPUBLIQUE
FRANÇAISE

*Liberté
Égalité
Fraternité*

parcoursup
Entrez dans l'enseignement supérieur

[Parcoursup.fr](https://parcoursup.fr)

 [@parcoursup_info](https://twitter.com/parcoursup_info)

 [@parcoursupinfo](https://facebook.com/parcoursupinfo)

   [@etudiantgouv](https://twitter.com/etudiantgouv)

Le calendrier 2022 en 3 étapes

Début Nov. 2021 > Janvier 2022
**Je m'informe
& découvre les formations**

1

20 Janvier 2022 > 29 Mars 2022
Je formule mes vœux
Jusqu'au 7 Avril
Je finalise mon dossier

2

2 Juin 2022 > 15 Juillet 2022
**Je reçois les réponses
des formations & je décide**

3

Nov. Déc. Janvier 2022 Février Mars Avril Mai Juin Juillet Août Sept.

Mardi 29 Mars 2022 :
Dernier jour pour formuler
mes vœux



1

Début Nov. 2021 → Janvier 2022

Je m'informe & découvre les formations

DÉBUT NOVEMBRE → JANVIER

Je prépare mon projet d'orientation :

- Je consulte les sites [Terminales2021-2022.fr](https://terminales2021-2022.fr) et [Parcoursup.fr](https://parcoursup.fr)
- J'échange avec mon professeur principal et je participe à la **1^{er} semaine de l'orientation** dans mon lycée. C'est l'occasion de réfléchir sur des perspectives de poursuite d'études ou d'insertion professionnelle.

DÉBUT DÉCEMBRE

Je renseigne ma **fiche de dialogue**.

Le **1^{er} conseil de classe** prend connaissance de mon projet d'orientation et formule des recommandations.

21 DÉCEMBRE

Ouverture du site d'information de Parcoursup 2022 :

- Je m'informe sur le fonctionnement de la procédure sur [Parcoursup.fr](https://parcoursup.fr)
- Je consulte le **moteur de recherche des formations 2022** : **plus de 19 500 formations sont proposées**. Des informations importantes sont disponibles sur l'établissement, les enseignements proposés, les compétences et connaissances attendues, les conseils pour les lycéens, les critères d'examen des vœux, les possibilités de poursuite d'étude et les débouchés professionnels et les frais de formation.

Avez-vous pensé à l'apprentissage ?
Plus de 6000 formations sont disponibles sur [Parcoursup](https://parcoursup.fr)

Parmi les 19 500 formations dispensant de diplômes reconnus par l'Etat, y compris des formations en apprentissage, disponibles via le moteur de recherche de formation :

- **Des formations non sélectives** : les différentes licences (dont les licences « accès santé »), les Parcours préparatoires au professorat des écoles (PPPE) et les parcours d'accès aux études de santé (PASS)
- **Des formations sélectives** : classes prépa, BTS, BUT (Bachelor universitaire de technologie), formations en soins infirmiers (en IFSI) et autres formations paramédicales, formations en travail social (en EFTS), écoles d'ingénieur, de commerce et de management, Sciences Po/ Instituts d'Etudes Politiques, formations en apprentissage, écoles vétérinaires, formations aux métiers de la culture, du sport...

Quelques rares formations privées ne sont pas présentes sur Parcoursup > prendre contact avec les établissements

Pour chaque formation proposée :

- > **Le nombre de places** disponibles en 2022 (visible à partir du 20 janvier 2022)
- > **Le taux d'accès** en 2021, c'est à dire la proportion de candidats ayant reçu une proposition d'admission en phase principale
- > **Le pourcentage de candidats admis selon le type de baccalauréat** en 2021
- > **Des suggestions de formations similaires** pour élargir vos choix

The screenshot displays the Parcoursup search interface. On the left, there are filters for 'Types d'établissement' (Publics, Privés), 'Apprentissage' (en apprentissage, hors apprentissage), and 'Types de formation' (BTS, CMI, Ingénierie, CPGE, DCG, DEUST, Diplômes d'université, DUT, Etudes de santé, Formation aux métiers du sport, Formations). The main area shows a list of search results for 'Recherche des formations'. Each result includes the institution name, the number of places available, and the access rate for 2021, broken down by baccalauréat type (Général, Techno, Pro). The results are:

- IFSI Croix Rouge Française Calais - rentrée en septembre (62): 94 places, 47% access rate (Général: 30%, Techno: 40%, Pro: 28%).
- I.U.T de Lorient (56): 57 places, 74% access rate (Général: 46%, Techno: 54%, Pro: 0%).
- Ecole Nationale Supérieure d'Architecture de Toulouse (31): 100 places, 12% access rate (Général: 74%, Techno: 7%, Pro: 18%).
- Université Clermont Auvergne (Clermont-Ferrand - 63): 80 places.
- Lycée Jacques Feyder (Epinay-sur-Seine - 93): 35 places, 15% access rate (Général: 31%, Techno: 34%, Pro: 34%).
- CFAI AFPI Pays de la Loire / Pôle Formation PDL-UIMM - La Roche s/Yon (La Roche-sur-Yon - 85): 14 places.

On the right side of the screenshot, there is a map of France with red location pins and numbered circles (1-85) indicating the geographical distribution of the search results across the country.

Pour chaque formation proposée :

- **La présentation de la formation** : le statut de l'établissement, les contenus et l'organisation des enseignements, les langues et options, les dispositifs pédagogiques, les frais de scolarité, modalités et calendrier des épreuves écrites/orales prévues par certaines formations sélectives et les éventuels frais associés
- **Les connaissances et compétences attendues** : attendus nationaux, attendus complémentaires, des conseils sur les spécialités et options recommandées au lycée pour réussir
- **Les critères généraux d'examen des vœux** pris en compte pour l'analyse du dossier (résultats académiques, compétences académiques, savoir-être, motivation et cohérence du projet) avec leur degré d'importance
- **Les débouchés** : possibilités de poursuite d'études et, à partir du 20 janvier 2022, des indicateurs calculés au niveau national en termes de réussite et d'insertion professionnelle
- **Les contacts des référents de la formation**
- **Les dates des journées portes ouvertes ou journées d'immersion**
- **Les chiffres clés** : les résultats de l'admission en 2021

2

20 Janvier 2022 → 29 Mars 2022 → 7 Avril 2022

Je m'inscris pour formuler mes vœux & finalise mon dossier

TOUT AU LONG DU 2^e TRIMESTRE

Je poursuis ma réflexion avec mes professeurs principaux et je participe aux **journées portes ouvertes** des établissements d'enseignement supérieurs et aux **salons d'orientation**.

DU 20 JANVIER AU 29 MARS

- Je m'inscris sur **Parcoursup** pour créer mon dossier candidat.
- **Je formule mes vœux : jusqu'à 10 vœux** (avec possibilité de sous-vœux selon les formations) et 10 vœux supplémentaires pour les formations en apprentissage.

Mardi 29 mars 2022 : dernier jour pour formuler mes vœux.

JEUDI 7 AVRIL

Dernier jour pour finaliser mon dossier candidat avec les éléments demandés par les formations et **confirmer chacun de mes vœux**.

FÉVRIER - MARS

2^e conseil de classe : chaque vœu que je formule fait l'objet d'une **fiche Avenir** comprenant les appréciations de mes professeurs et l'avis du chef d'établissement.

Des vidéos **tutorielles** sont proposées sur **Parcoursup** pour vous guider à chaque étape

AVRIL-MAI

Chaque formation que j'ai demandée organise une commission pour examiner ma candidature à partir des critères généraux d'examen des vœux qu'elle a définis et que j'ai consultés sur sa fiche détaillée via Parcoursup.

S'inscrire sur Parcoursup

- > **Une adresse mail valide et consultée régulièrement** : pour échanger et recevoir les informations sur votre dossier

Important : renseignez un numéro de portable pour recevoir les alertes envoyées par la plateforme.

- > **L'INE** (identifiant national élève en lycée général, technologique ou professionnel): sur les bulletins scolaires ou le relevé de notes des épreuves anticipées du baccalauréat

Conseil aux parents ou tuteurs légaux : vous pouvez également renseigner votre mel et numéro de portable dans le dossier de votre enfant pour recevoir messages et alertes Parcoursup. Vous pourrez également recevoir des formations qui organisent des épreuves écrites/orales le rappel des échéances.

Formuler librement vos vœux sur Parcoursup

- > Jusqu'à 10 vœux et 10 vœux supplémentaires pour des formations en apprentissage
- > Pour des **formations sélectives** (Classes prépa, STS, IUT, écoles, IFSI, IEP...) et **non sélectives** (licences, PPPE ou PASS)
- > **Des vœux qui doivent être motivés** : en quelques lignes, le lycéen explique ce qui motive chacun de ses vœux. Il est accompagné par son professeur principal
- > **Des vœux qui n'ont pas besoin d'être classés** : aucune contrainte de hiérarchisation pour éviter toute autocensure
- > **Des vœux qui ne sont connus que de vous** : la formation ne connaît que le vœu qui la concerne

Conseil Parcoursup : *diversifiez vos vœux et évitez impérativement de n'en formuler qu'un seul (en 2021, les candidats ont confirmé 12,8 vœux en moyenne).*

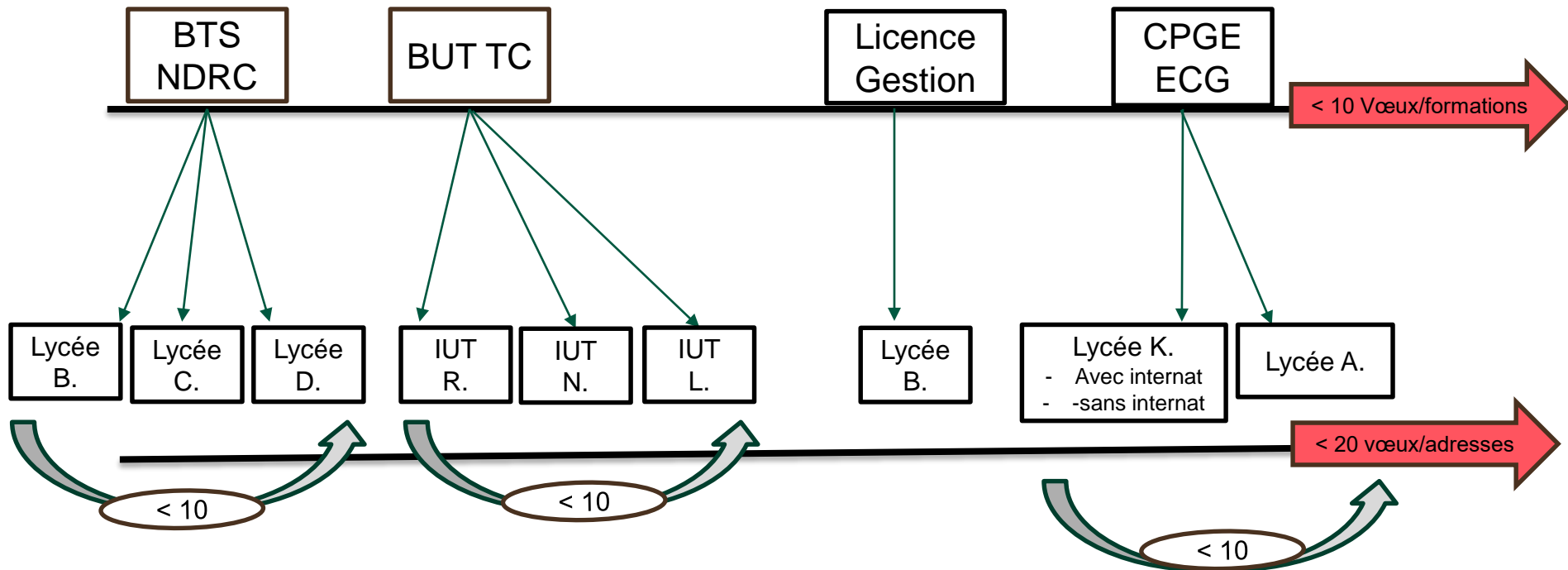
LES VŒUX MULTIPLES

> **Un vœu multiple est un regroupement de plusieurs formations similaires** (exemple : le vœu multiple BTS « Management commercial opérationnel » qui regroupe toutes les formations de BTS « Management commercial opérationnel » en France).

> **Un vœu multiple compte pour un vœu** parmi les 10 vœux possibles.

> **Chaque vœu multiple est composé de sous-vœux qui correspondent chacun à un établissement différent.** Vous pouvez choisir un ou plusieurs établissements, sans avoir besoin de les classer.





Nombre de sous-vœux limité à 10 par vœu multiple (dans la limite de 20 sous-vœux au total) pour :

- Les **BTS** et les **BUT** regroupés par spécialité à l'échelle nationale
- Les **DN MADE** regroupés par mention à l'échelle nationale
- Les **DCG** (diplôme de comptabilité et de gestion) regroupés à l'échelle nationale.
- Les **classes prépas** regroupées par voie à l'échelle nationale.

Nombre de sous-vœux non limité pour :

- **Les IFSI** (Instituts de Formation en Soins Infirmiers) et les instituts d'orthophonie, orthoptie et audioprothèse regroupés à l'échelle territoriale. A noter : limitation de 5 vœux multiples maximum par filière
- **Les EFTS** (Etablissements de Formation en Travail Social) regroupés par diplôme d'Etat à l'échelle nationale.
- **Les écoles d'ingénieurs et de commerce/management** regroupées en réseau et qui recrutent sur concours commun.
- **Le réseau des Sciences Po / IEP** (Aix, Lille, Lyon, Rennes, Saint-Germain-en-Laye, Strasbourg et Toulouse)
- **Le concours commun des écoles vétérinaires**

A noter : rassurez-vous, dans votre dossier Parcoursup, un compteur de vœux permet de suivre les vœux multiples et sous-vœux formulés.

Focus sur le secteur géographique

Pour les formations sélectives (BTS, BUT, IFSI, écoles...)

- > **Il n'y a pas de secteur géographique.** Les lycéens peuvent faire des vœux pour les formations qui les intéressent où qu'elles soient, dans leur académie ou en dehors.

Pour les formations non-sélectives (licences, PPPE, PASS)

- > Les lycéens peuvent faire des vœux pour les formations qui les intéressent dans leur académie ou en dehors. Lorsque la licence, le PPPE ou le PASS est très demandé, **une priorité au secteur géographique (généralement l'académie) s'applique** : un pourcentage maximum de candidats résidant en dehors du secteur géographique est alors fixé par le recteur.
- > L'appartenance ou non au secteur est affichée aux candidats. Les pourcentages fixés par les recteurs seront affichés sur Parcoursup avant le début de la phase d'admission.

Focus sur les vœux en apprentissage

- > **Jusqu'à 10 vœux en apprentissage**, en plus des 10 autres vœux autorisés
- > **Pas de date limite pour formuler des vœux en apprentissage** (pour la majorité des formations en apprentissage)
- > **Une rubrique spécifique dans votre dossier pour vos vœux en apprentissage**

Rappel : les centres de formation en apprentissage ont pour mission d'accompagner les candidats en apprentissage pour trouver un employeur et signer un contrat d'apprentissage. Retrouvez des conseils pour trouver un employeur sur [Parcoursup.fr](https://parcoursup.fr)

Date limite pour formuler vos vœux

> Mardi 29 mars 2022

(23h59 heure de Paris)



Février



Mars



Avril



Mai

Finaliser son dossier et confirmer vos vœux

Pour que les vœux saisis deviennent définitifs sur Parcoursup, les candidats doivent obligatoirement :

> Compléter leur dossier :

- projet de formation motivé pour chaque vœu formulé
- rubrique « préférence et autres projets »
- pièces complémentaires demandées par certaines formations
- rubrique « activités et centres d'intérêt » (facultative)

> Confirmer chacun de leurs vœux

**Un vœu non confirmé avant le 7 avril 2022 (23h59 - heure de Paris)
ne sera pas examiné par la formation**

Récapitulatif des éléments transmis à chaque formation

- > le projet de formation motivé
- > les pièces complémentaires demandées par certaines formations
- > la rubrique « **Activités et centres d'intérêt** », si elle a été renseignée
- > la fiche **Avenir** renseignée par le lycée
- > Des informations sur votre **parcours spécifique** (sections européennes, internationales ou bi-bac) ou **vos participation aux cordées de la réussite** (seulement si vous le souhaitez)
- > **Les bulletins scolaires et notes du baccalauréat :**
 - **Année de première** : bulletins scolaires et les notes des épreuves anticipées de français (pour les lycéens généraux et technologiques)
 - **Année de terminale** : bulletins scolaires des 1^{er} et 2^e trimestres (ou 1^{er} semestre), notes des épreuves finales des deux enseignements de spécialité (pour les lycéens généraux et technologiques)

Nouveauté 2022 : vos résultats au baccalauréat mieux pris en compte

Date limite pour compléter votre dossier et confirmer vos vœux

> Jeudi 7 avril 2022

(23h59 heure de Paris)



Mars



Avril



Mai



Juin

3

2 Juin 2022 → 15 Juillet 2022 Je reçois les réponses des formations & je déci



JEUDI 2 JUIN — DÉBUT DE LA PHASE D'ADMISSION PRINCIPALE

Je consulte les réponses des formations sur la plateforme.
Je reçois les propositions d'admission au fur et à mesure et en continu. Puis j'y réponds dans les délais indiqués par la plateforme.

JEUDI 23 JUIN

La phase d'admission complémentaire est ouverte. Jusqu'au 14 septembre, je peux formuler **jusqu'à 10 nouveaux vœux** dans les formations qui ont encore des places disponibles.

MARDI 5 JUILLET

Résultats du baccalauréat.

Après les résultats du bac, si j'ai définitivement accepté une formation, j'effectue mon inscription auprès de l'établissement que j'ai choisi.



VENDREDI 15 JUILLET — FIN DE LA PHASE PRINCIPALE

Dernier jour pour accepter une proposition reçue lors de cette phase.

À PARTIR DU 1^{er} JUILLET

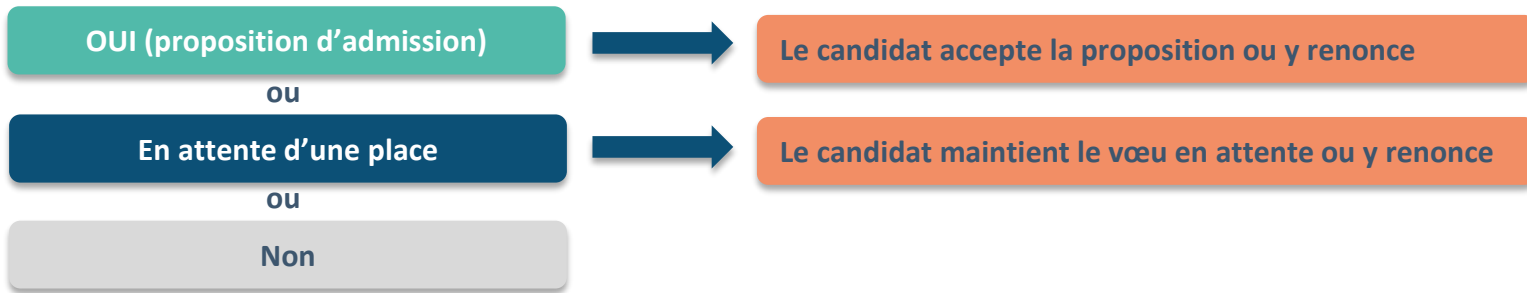
Accompagnement personnalisé des candidats qui n'ont pas reçu de proposition d'admission par les commissions d'accès à l'enseignement supérieur (CAES).



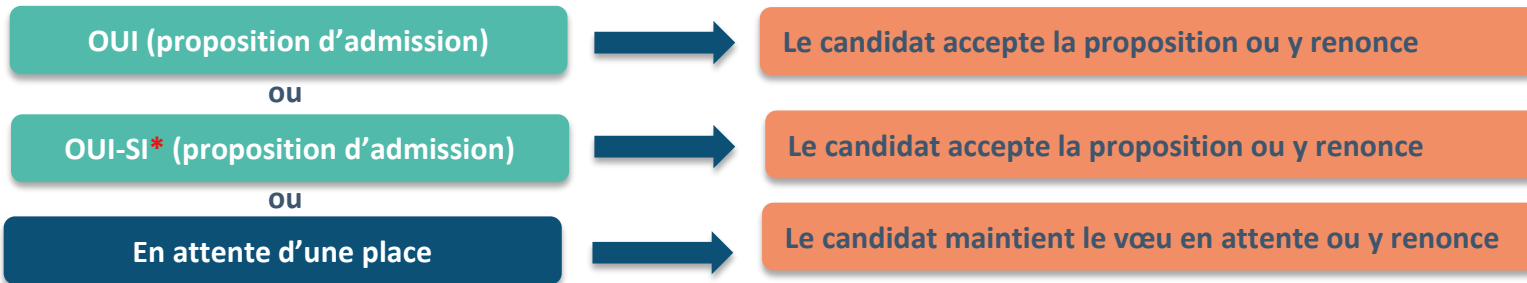
LA PHASE D'ADMISSION PRINCIPALE DU 2 JUIN AU 15 JUILLET

- > Les candidats consultent **les réponses des formations à partir du 2 juin**
- > **Ils reçoivent les propositions d'admission au fur et à mesure des acceptations/désistements**, en continu jusqu'au 15 juillet
- > Ils doivent obligatoirement répondre à chaque proposition d'admission reçue **avant la date limite indiquée sur leur espace personnel Parcoursup.**
- > **Pour aider les candidats en liste d'attente à faire leur choix**, des indicateurs seront disponibles pour chacun de leurs vœux

> Formation sélective (BTS, BUT, classe prépa, IFSI, écoles, ...)



> Formation non sélective (licences, PPPE, PASS)



* Oui-si : le candidat est accepté à condition de suivre un parcours de réussite (remise à niveau, tutorat..)

Des alertes dès qu'un candidat reçoit une proposition d'admission

- > **par SMS et par mail dans sa messagerie personnelle** (rappel : une adresse mail valide et régulièrement consultée et un numéro de portable sont demandés au moment de l'inscription Parcoursup)
- > **par notification sur l'application Parcoursup** (application téléchargeable à partir du 2 juin 2022)
- > **dans la messagerie intégrée au dossier** candidat sur Parcoursup

Info : les parents sont également prévenus lorsqu'ils ont renseigné leur adresse mail et leur numéro de portable dans le dossier Parcoursup de leur enfant



L'inscription administrative dans la formation choisie

Après **avoir accepté définitivement la proposition d'admission de son choix et après avoir eu ses résultats au baccalauréat**, le lycéen procède à son inscription administrative.

L'inscription administrative se fait **directement auprès de l'établissement choisi** et pas sur Parcoursup.

Les modalités d'inscription sont propres à chaque établissement :

- Consulter les modalités d'inscription indiquées dans le dossier candidat sur Parcoursup.
- **Respecter la date limite indiquée.**
- Si le futur étudiant s'inscrit dans une formation en dehors de Parcoursup, il doit **obligatoirement** remettre une attestation de désinscription ou de non inscription sur Parcoursup qu'il télécharge via la plateforme.

UN ACCOMPAGNEMENT DE JUIN A SEPTEMBRE

- > **Dès le 2 juin** : les lycéens qui n'ont reçu que des réponses négatives peuvent **demandeur un accompagnement au lycée ou dans un CIO sur la phase suivante.**

- > **Du 23 juin au 14 septembre** : **phase complémentaire** = les lycéens peuvent **formuler jusqu'à 10 nouveaux vœux dans des formations proposant des places vacantes**

- > **A partir du 1 juillet** : les candidats peuvent solliciter depuis leur espace personnel Parcoursup **la Commission d'Accès à l'Enseignement Supérieur (CAES)** de leur académie : elle étudie leur dossier et les aide à trouver une formation au plus près de leur projet en fonction des places disponibles



Bonnes pratiques

- Faire **un maximum de vœux** sur la plateforme pour augmenter ses chances d'être accepté.
- Lorsqu'un domaine professionnel vous intéresse, **diversifiez les types de formations** auxquelles vous candidatez (BTS, prépa, BUT, etc.)
- Demander **au moins un vœu « sécurité » non sélectif** ou peu demandé : vous optimisez vos chances d'avoir au moins un vœu
- Se renseigner sur les formations disponibles **le plus tôt possible** dès l'ouverture de la plateforme

Mauvaises pratiques

- Ne faire que 2 ou 3 vœux
- Ne pas diversifier les types de formations dans un même domaine professionnel
- Ne faire aucun vœu non sélectif
- Oublier les formations en alternance (jusqu'à 10 vœux de formation supplémentaires possibles en plus des vœux hors apprentissages)
- Faire ses vœux au dernier moment
- Ne pas remplir l'onglet « centres d'intérêts »

Terminales2021-2022.fr
infos sur les filières, les formations, les métiers...

TERMINALES 2020/2021

→ 5 ÉTAPES POUR MON PARCOURS VERS L'ENSEIGNEMENT SUPÉRIEUR

Étape 1	Étape 2	Étape 3	Étape 4	Étape 5
Explorer les possibilités	Je discute les formations et les parcours	J'apprends certaines filières pour évaluer mes choix	Je souhaite en parler	Je prépare mon dossier dans le supérieur
<ul style="list-style-type: none"> 10 conseils pour s'orienter Que faire après la bac ? Les filières Évaluer le monde professionnel 				

inspire-orientation.org
Échanges avec des étudiants ambassadeurs

INSPIRE

PETITES ÉTUDES ÉTUDIANTS ÉCLAIRÉS RESSOURCES QUI SOMMES-NOUS

JE M'INSCRIS JE ME CONNECTE

CHERCHE TA VOIE AVEC CEUX QUI L'ONT TROUVÉE

SITE LABELLISÉ

étudiant.gouv.fr MesServices.etudiant.gouv.fr

S'INSCRIRE DANS L'ENSEIGNEMENT SUPÉRIEUR

Parcoursup Aide à la mobilité Parcoursup CVEC Contribution vie étudiante et de campus

REVISION DES DROITS À BOURSES

Si vous avez déposé une demande de bourse et si vous souhaitez quelle soit re-examinée compte tenu d'une baisse durable et notable des ressources familiales, en raison de la crise sanitaire, vous avez la possibilité d'en faire la demande en déposant vos justificatifs dans le module "Suivi".

Si vous n'avez pas demandé de bourse et si vous pensez y avoir droit, compte tenu de la baisse durable et notable des ressources familiales du fait de la crise sanitaire, vous pouvez déposer en ligne un dossier social étudiant en cliquant sur

DEMANDER UNE BOURSE OU UNE AIDE

Report de Stage Obligatoire (RSO) Demande de dossier social étudiant (DSE) Suivi du dossier social étudiant (DSE) Simulateur de bourse

Vie Etudiante : bourse, logement...
messervices.etudiant.gouv.fr

RÉPUBLIQUE FRANÇAISE FUN FRANCE UNIVERSITÉS MOOC MOOC

Actualités Ressources À propos

2020 2021

PROJET SUP

ORIENTATION

RÉUSSITE SUP

PRÉPARATION

Prépare ton entrée dans l'enseignement sup' grâce aux MOOC

Pour les collégiens et les lycéens

ACCÉDEZ AUX MOOC

FUN MOOC
(Cours en ligne)
mooc-orientation.fr



Les réseaux



- ▶ **Parcoursupinfo** (officiel)
- ▶ **My_parcoursup** (FAQ, échange avec des étudiants, infos, etc.)

- > Service public, gratuit,
- > Sur rendez-vous,
- > Ouvert pendant les vacances scolaires.
- > Un site à Laval :

22 rue du Dr Corre, Tel : 02 43 53 60 22

- > Deux points d'accueil :

- À Mayenne : 117 impasse Robert Buron (locaux CMS) Tel : 02 43 26 35 11
- À Château-Gontier : 4 rue de la Petite Lande (Maison de l'Etat, route de Marigné-Peuton) Tel : 02 43 53 60 22



Site des CIO de la Mayenne : cio53.ac-nantes.fr

La demande de césure : mode d'emploi

Un lycéen peut demander une césure directement après le bac : possibilité de suspendre temporairement une formation afin d'acquérir une expérience utile pour son projet de formation (partir à l'étranger, réaliser un projet associatif, entrepreneurial etc...)

- > Durée la césure : d'un semestre à une année universitaire
- > **Demande de césure à signaler lors de la saisie des vœux sur Parcoursup** (en cochant la case « césure »)
- > **L'établissement prend connaissance de la demande de césure après que le lycéen a accepté définitivement la proposition d'admission** > Le lycéen contacte la formation pour s'y inscrire et savoir comment déposer sa demande de césure
- > **La césure n'est pas accordée de droit** : une lettre de motivation précisant les objectifs et le projet envisagés pour cette césure doit être adressée au président ou directeur de l'établissement
- > **A l'issue de la césure, l'étudiant pourra réintégrer la formation s'il le souhaite sans repasser par Parcoursup**